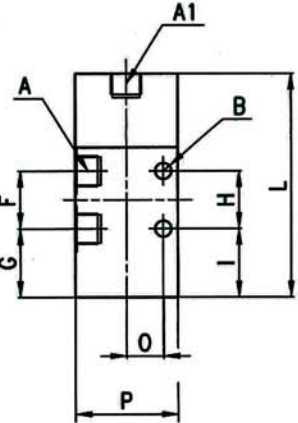
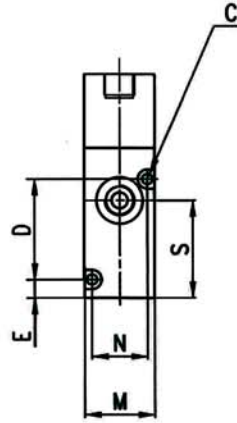
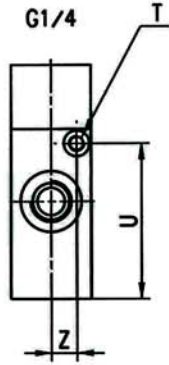
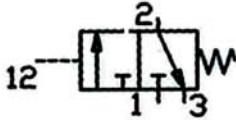


Válvulas de control



ED. 2011

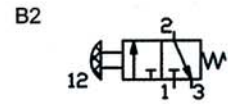
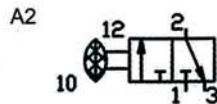
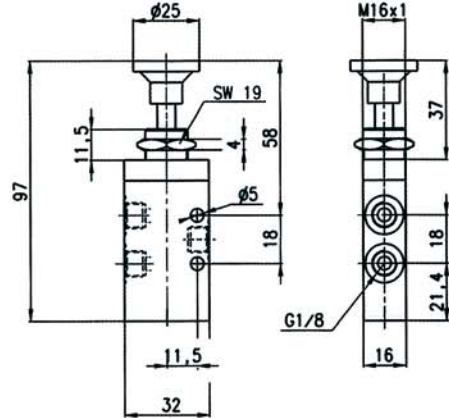
Válvula 3/2 vías, conexiones de G1/8 o G1/4, monoestable



Mod.	Montaje	Función	Caudal NI/min	P. min pil.	A	A1	B	C	D	E	F	G	H	I	L	M	N	O	P	S	T	U	Z
338-035	utilización individual	3/2 N.C.	700	3 bar	G1/8	G1/8	5	3,2	-	5,7	18	21,4	18	21,4	69,8	22	-	11,5	32	30,4	-	-	-
338L-035	sobre colector	3/2 N.C.	700	3 bar	G1/8	G1/8	-	3,2	31,4	5,7	18	21,4	-	21,4	69,8	22	17,4	11,5	32	30,4	-	-	-
334-035	utilización individual	3/2 N.C.	1300	3 bar	G1/4	-	4,1	-	-	-	22	21,4	22	21,4	73	25	-	16	40	32,4	M5	48,5	8

Válvulas

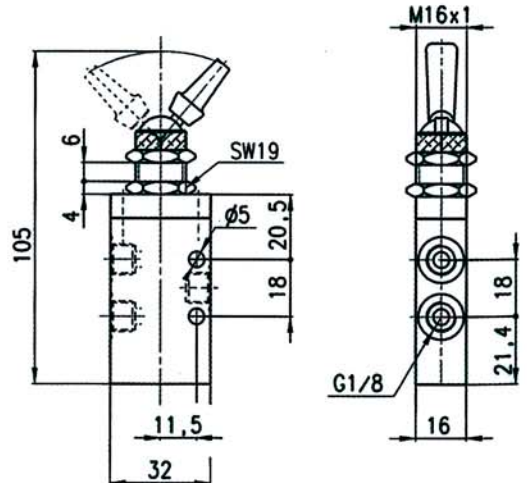
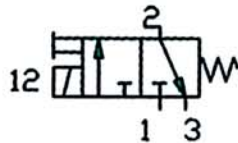
338-910 fuerza de accionamiento = 6N
 338-915 fuerza de accionamiento = 35N
 Presión de ejercicio = -0,9 + 10 bar
 Caudal = 700 NI/min.



Mod.	Símbolo
338-910	A2
338-915	B2

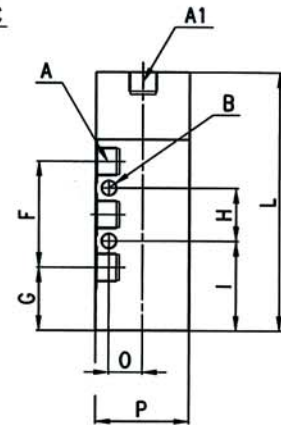
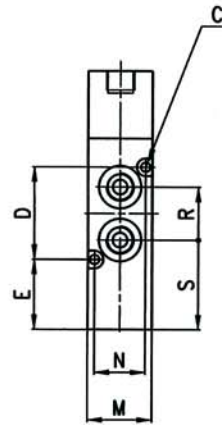
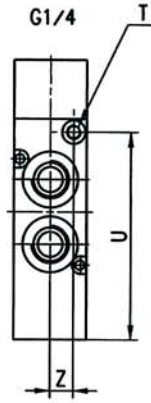
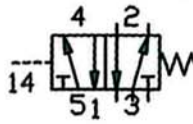
Válvulas

Fuerza de accionamiento = 18N
 Presión de ejercicio = -0,9 + 10 bar
 Caudal = 700 NI/min.



Mod.
338-990

Válvula 5/2 vías, conexiones de G1/8 o G1/4, monoestable

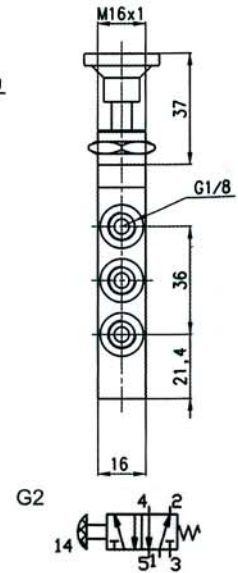
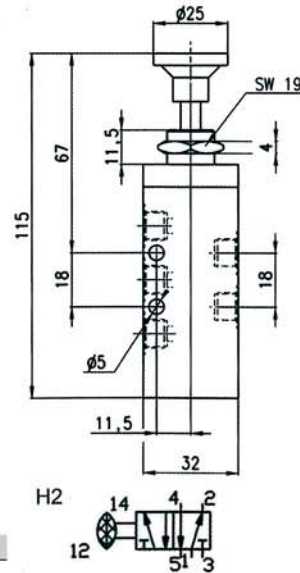


Mod.	Montaje	Función	Caudal NL/min	P.min pil	A	A1	B	C	D	E	F	G	H	I	L	M	N	O	P	S	T	U	Z
358-035	utilización individual/ colector	3/2 N.C.	700	3 bar	G1/8	G1/8	5	3,2	31,4	23,8	36	21,4	18	30,4	87,8	22	17,4	11,5	32	30,4	-	-	-
354-035	utilización individual/ colector	3/2 N.C.	1300	3 bar	G1/4	-	4,1	3,2	36	25,4	44	21,4	22	30,4	95	25	21	16	40	32,4	M5	70,5	8

Válvulas



358-910 fuerza de accionamiento = 6N
 358-915 fuerza de accionamiento = 35N
 Presión de ejercicio = -0,9 ÷ 10 bar
 Caudal = 700 NI/min.

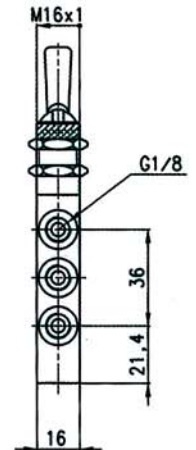
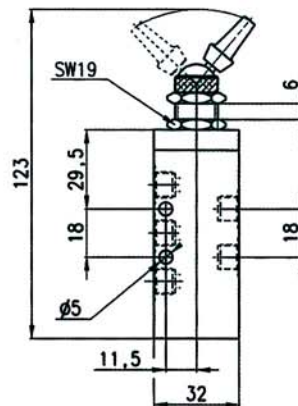
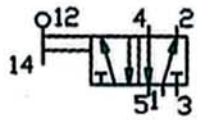


Mod.	Símbolo
358-910	H2
358-915	G2

Válvulas



Fuerza de accionamiento = 18N
 Presión de ejercicio = -0,9 ÷ 10 bar
 Caudal = 700 NI/min.

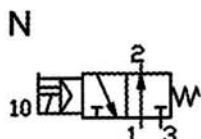
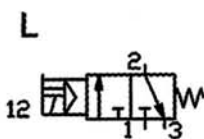
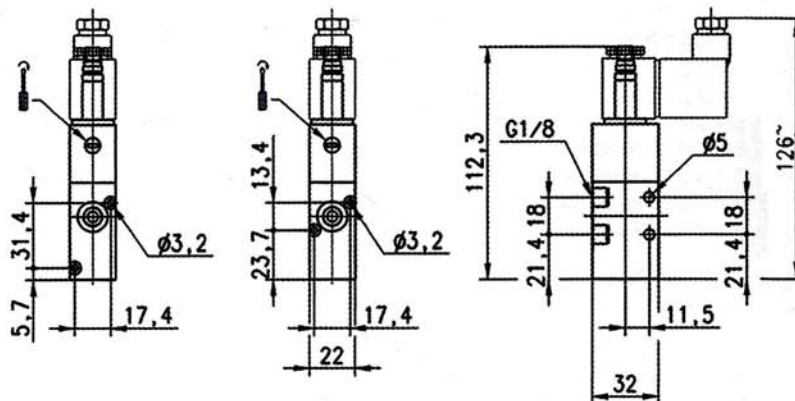


Mod
358-990

Electroválvula 3/2 vías, G1/8 monoestable - Mod. 338... y Mod 348...



Las Electroválvulas de la Serie 3 de 3/2 vías de G1/8 con accionamiento electropneumático y reposicionamiento con muelle mecánico, se han realizado en la versión NC (cerrada) y NA (abierta).

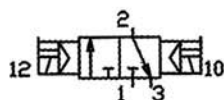
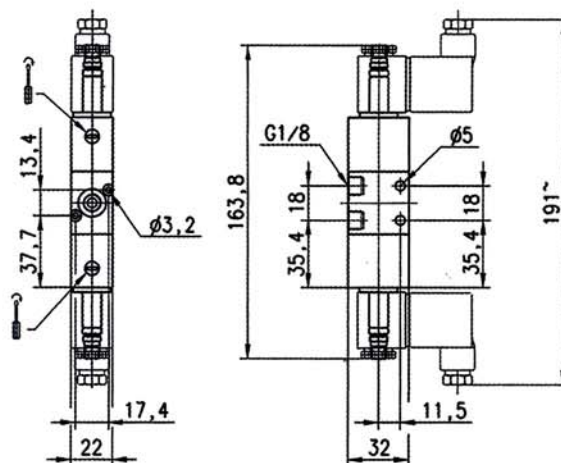


Mod.	Montaje	Función	Caudal NI/min	Presión de trabajo (bar)	Símbolo
338-015-02	Utilización individual	3/2 N.C.	700	2 + 10	L
338L-015-02	Utilización individual	3/2 N.C.	700	2 + 10	L
348-015-02	Utilización individual	3/2 N.O.	700	2 + 10	N
348L-015-02	Sobre conector	3/2 N.O.	700	2 + 10	N

Electroválvula 3/2 vías de G1/8 biestable - Mod. 338...



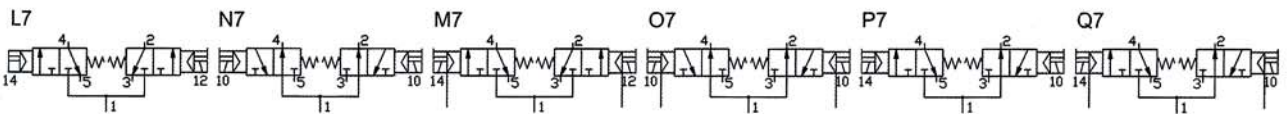
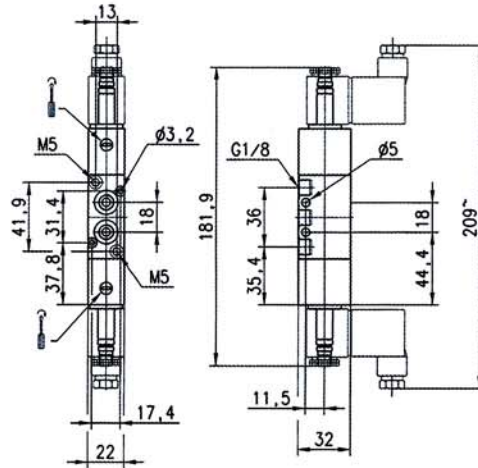
Las Electroválvulas de la Serie 3 de 3/2 vías de G1/8 con accionamiento y reposicionamiento electropneumático realizan la función de NC (cerrada) o NA (abierta) con referencia al último impulso recibido.



Mod.	Montaje	Función	Caudal NI/min	Presión de trabajo (bar)
338-011-02	utilización individual	3/2	700	2 + 10
338L-011-02	sobre conector	3/2	700	2 + 10

Electroválvula 2x3/2 vías de G1/8 - Mod. 338D, 348D y 398D

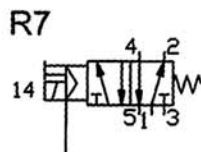
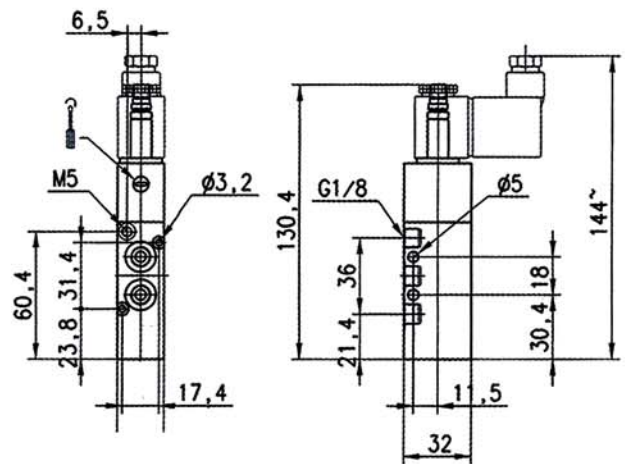
Las Electroválvulas de la serie 3 de G1/8 son disponibles en las versiones con 2 válvulas 3/2 en el mismo cuerpo válvula.



Mod.	Función	Caudal NI/min	Presión de trabajo (bar)	Presión de pilotaje (bar)	Símbolo
338D-015-02	2 X 3/2 N.C.	700	2 + 10	-	L7
348D-015-02	2 X 3/2 N.O.	700	2 + 10	-	N7
338D-E15-02	2 X 3/2 N.C.	700	0 + 10	2 + 10	M7
348D-E15-02	2 X 3/2 N.O.	700	0 + 10	2 + 10	O7
398D-015-02	1 X 3/2N.C.+1X3/2N.O.	700	2 + 10	-	P7
398D-E15-02	1 X 3/2N.C.+1X3/2N.O.	700	0 + 10	2 + 10	Q7

Electroválvula 5/2 vías de G1/8 monoestable - Mod. 358...

Las Electroválvulas de la serie 3 de 5/2 vías de G1/8 con accionamiento electroneumático y reposicionamiento con muelle mecánico o neumático, son aptas para mandar cilindros de doble efecto.

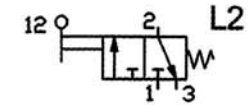
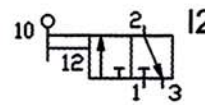
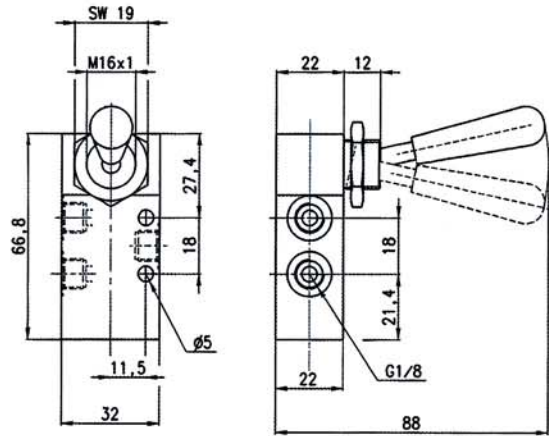


Mod.	Función	Caudal NI/min	Presión de trabajo (bar)	Presión de pilotaje (bar)	Símbolo
358-015-02	5/2	700	2 + 10	-	V
358-E15-02	5/2	700	-0,9 + 10	2 + 10	R7
358-016-02	5/2	700	2 + 10	-	Z

Válvulas



338-900 fuerza de accionamiento = 5N
 338-905 fuerza de accionamiento = 22N
 Presión de ejercicio = -0,9 + 10 bar
 Caudal = 700 NI/min.

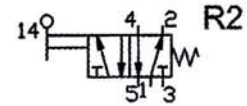
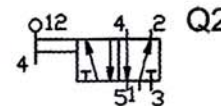
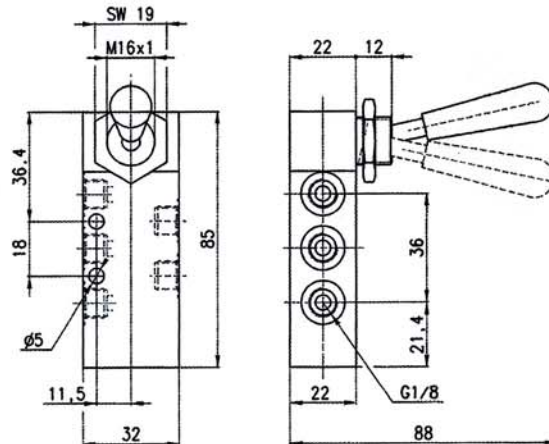


Mod.	Símbolo
338-900	I2
338-905	L2

Válvulas



358-900 fuerza de accionamiento = 5N
 358-905 fuerza de accionamiento = 22N
 Presión de ejercicio = -0,9 + 10 bar
 Caudal = 700 NI/min.

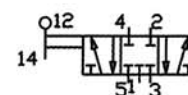
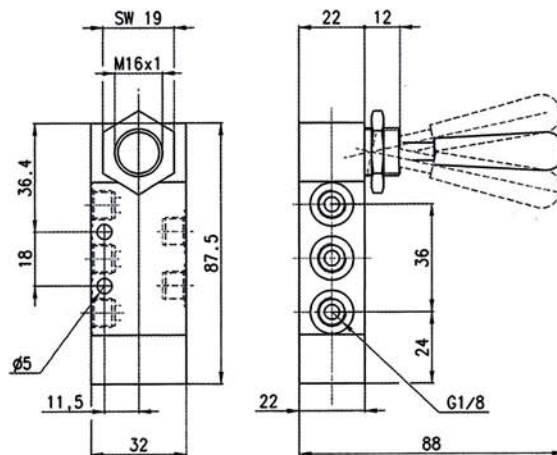


Mod.	Símbolo
358-900	Q2
358-905	R2

Válvulas



Fuerza de accionamiento = 5N
 Presión de ejercicio = -0,9 + 10 bar
 Caudal = 700 NI/min.



Mod.
368-900



VALENCIA

Camí del fus, 43; P.I. Massanassa
46470 Massanassa (Valencia) - Spain
Tel: (+34) 96 125 32 50
Fax: (+34) 96 125 32 68
valencia@montcada.com

MADRID

C/ de la Resina, 29B
28021 Madrid - Spain
Tel: (+34) 91 674 58 48
Fax: (+34) 91 674 58 47
madrid@montcada.com

BARCELONA

C/ de les Garrigues, 6; P.I. Can Nadal
08185 Lliçà de Vall (Barcelona) - Spain
Tel: (+34) 93 562 44 50
Fax: (+34) 93 562 45 41
montcada@montcada.com



www.montcada.com