

# ABRAZADERAS 16WST

DE MUELLE DE TENSION PARA V.I.

**RECOMENDADA PARA**  
**CIRCUITOS DE REFRIGERACION**



FÁCIL MONTAJE CON  
TORNILLO HEXAGONAL  
EN POSICIÓN DELANTERA



SUJECCIÓN PERMANENTE  
MEDIANTE LAS ARANDELAS  
DE MUELLE



BANDA INTERIOR  
ADICIONAL PARA  
ASEGURAR EL  
AMARRE 100%

**CALIDAD W2**

**SELLADO UNIFORME Y CONSTANTE EN 360°**

**COMPENSA CUALQUIER CAMBIO TÉRMICO EXTERNO**



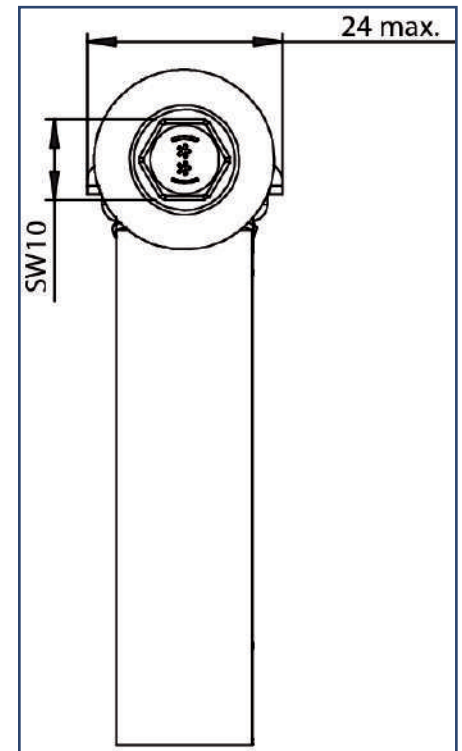
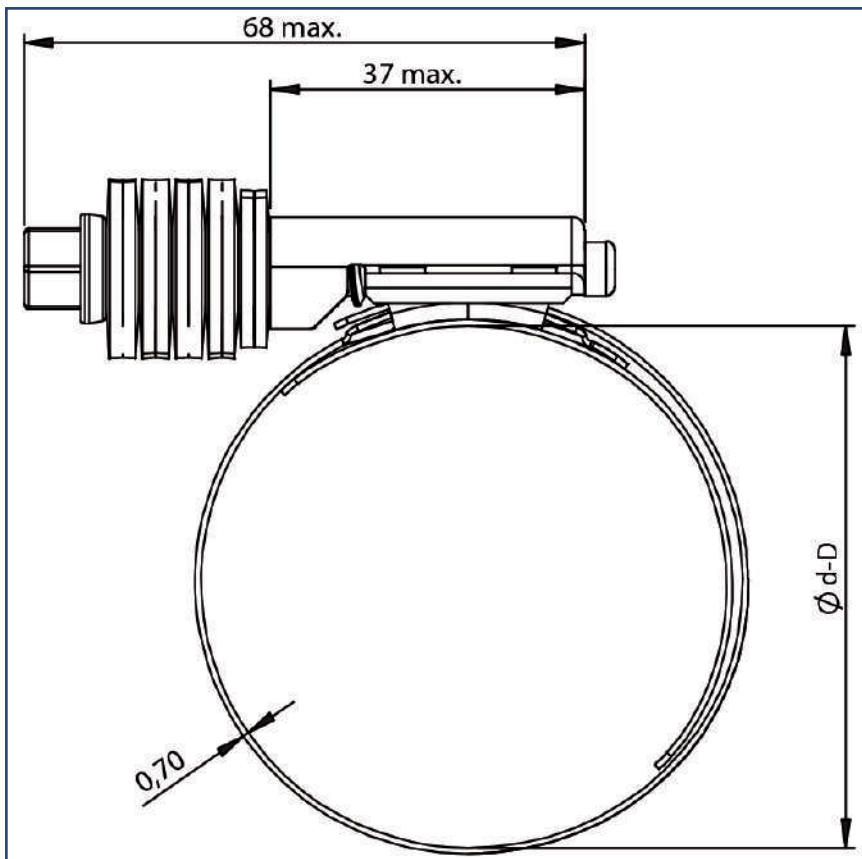
**montcada**  
■ ■ ■ **v.i.**

**www.montcada.com**



# ABRAZADERAS 16WST

## DE MUELLE DE TENSIÓN PARA V.I.



### CONSÚLTENOS PARA OTRAS MEDIDAS

Ø d - D (mm) (min - max)	AD max. (Nm)	Embalaje (Unidades)
25-45	8,5	10
32-54	8,5	10
45-67	8,5	10
57-79	8,5	10
70-92	8,5	10
83-105	8,5	10
95-118	8,5	10
108-130	8,5	10
121-143	8,5	10
133-156	8,5	10

AD: Par de apriete recomendado.

### W2

<b>Tornillo</b>	* Acero carbono
<b>Cierre</b>	1.4301 DIN EN-10088-2 o equivalente
<b>Banda</b>	1.4301 DIN EN-10088-2 o equivalente
<b>Resorte Belleville</b>	1.4310 DIN EN-10088-2 o equivalente
<b>Montura</b>	1.4301 DIN EN-10088-2 o equivalente

\* : Revestido de zinc.

### VALENCIA

Camí del fus, 43; P.I. Massanassa  
46470 Massanassa (Valencia) - Spain  
Tel: (+34) 96 125 32 50  
Fax: (+34) 96 125 32 68  
valencia@montcada.com

### MADRID

C/ de la Resina, 29B  
28021 Madrid - Spain  
Tel: (+34) 91 674 58 48  
Fax: (+34) 91 674 58 47  
madrid@montcada.com

### BARCELONA

C/ de les Garrigues, 6; P.I. Can Nadal  
08185 Lliçà de Vall (Barcelona) - Spain  
Tel: (+34) 93 562 44 50  
Fax: (+34) 93 562 45 41  
montcada@montcada.com