

EXPOSITOR

de MOSTRADOR para RESORTES DE GAS



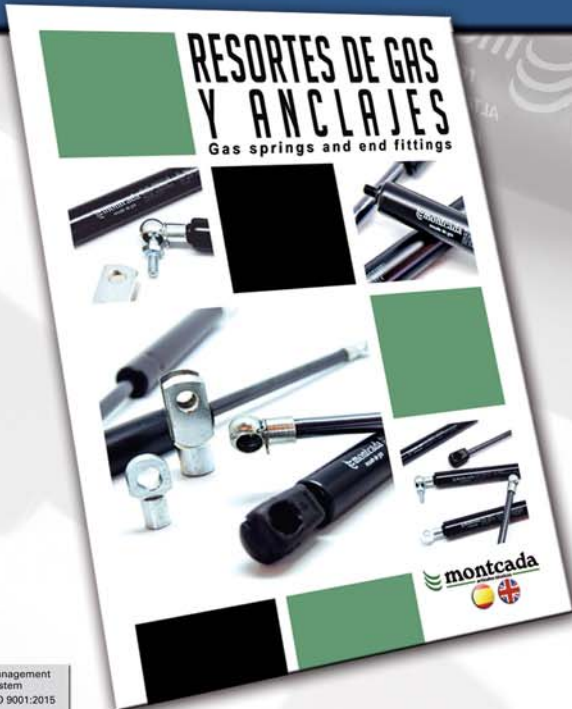
descárgate nuestros catálogos
en www.montcada.com

EXPOSITOR de MOSTRADOR

INCLUYE:

12 REFERENCIAS DE
RESORTES DE GAS
2 Unidades por referencia

6 REFERENCIAS DE
ANCLAJES



Certificada Barcelona

VALENCIA

Camí de l'Alquerieta, 6
46470 Massanassa (Valencia) - Spain
Tel: (+34) 96 125 32 50
Fax: (+34) 96 125 32 68
valencia@montcada.com

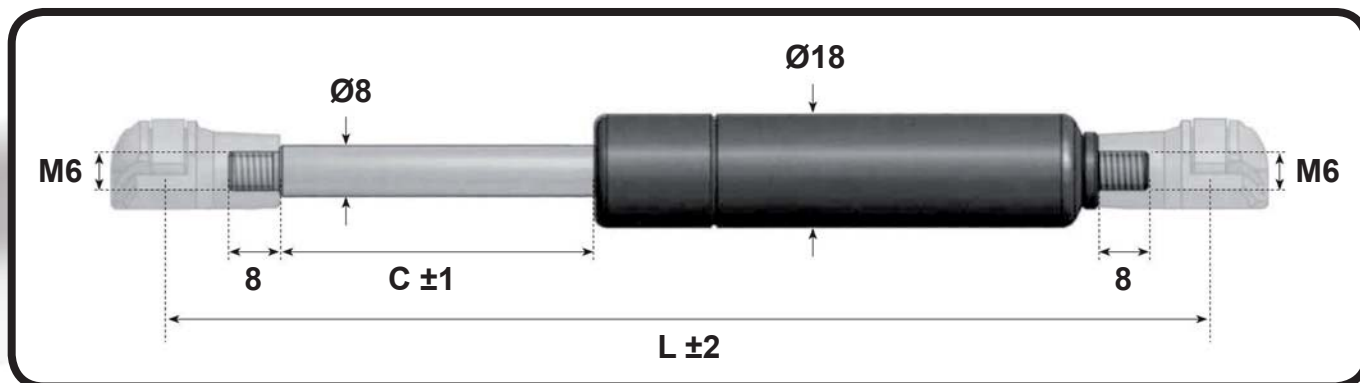
MADRID

C/ de la Resina, 29B
28021 Madrid - Spain
Tel: (+34) 91 674 58 48
Fax: (+34) 91 674 58 47
madrid@montcada.com

BARCELONA

C/ de les Garrigues, 6; P.I. Can Nadal
08185 Lliçà de Vall (Barcelona) - Spain
Tel: (+34) 93 562 44 50
Fax: (+34) 93 562 45 41
montcada@montcada.com

COMPOSICIÓN RESORTES DE GAS



L	C	F1 (N)	UDS.	REFERENCIA
550	230	350	2	08 550 350
550	230	550	2	08 550 550
510	200	350	2	08 510 350
510	200	550	2	08 510 550
450	180	350	2	08 450 350
450	180	550	2	08 450 550

L	C	F1 (N)	UDS.	REFERENCIA
410	160	350	2	08 410 350
410	160	550	2	08 410 550
350	130	350	2	08 350 350
350	130	550	2	08 350 550
300	110	350	2	08 300 350
300	110	550	2	08 300 550

NOTA: Propuesta por Montcada Artículos Técnicos S.L. posibles cambios de referencias según necesidades del cliente.

COMPOSICIÓN ANCLAJES

